

第22回 大阪小学生サッカー大会(U-11) 泉南地区予選

【泉南地区予選参加チーム】

| | | | |
|------------|---------|-------------|-------------|
| アゼリアFC | 大木JSC | SW泉州FC | ダイヤモンド大阪 |
| アンドリュースFC | 大宮JSC | ジョイナスFC 1st | NAGASAKA FC |
| 泉佐野JFC | 貝塚JSC | ジョイナスFC 2nd | 阪南FC |
| VALENTE FC | 北中FC | 城内SSC | 阪南ウイングス |
| FC岸和田 | 久米田FC八木 | 末広FC | HEAT.FC |
| FCマトリックス | コスモSC泉南 | ゼッセル熊取FC | 岬JFC |

■中央大会 1月30日、2月6日、7日、11日、13日

・代表枠は4チーム

■大会形式

【予選リーグ】 10月31日～12月27日

- ・各ブロック1位が代表決定トーナメントに進出する
- ・各ブロック2位は2位同士のリーグ戦を行う
- ・同点の場合はコイントス
- ・勝ち点、直接対決、得失点、総得点、抽選の順で順位を決定

【2位グループからの進出】 1月9日

- ・各予選リーグ2位通過の6チームを2ブロックに分け順位を決定する
- ・各ブロック上位1チームが代表決定トーナメントに進出する
- ・同点の場合はコイントス
- ・勝ち点、直接対決、得失点、総得点、抽選の順で順位を決定

【代表決定トーナメント】 1月16日、17日を予定

- ・同点の場合は3人ずつのPK戦

■試合時間

- ・リーグ、トーナメントどちらも「20分-5分-20分」で行う

■審判

- ・3審制(第4審も必要)
- ・第3者による審判
- ・主審は3級以上、副審及び4審は4級でも可
- ・主審の高校生は認めないが、副審及び4審の高校生は認める

■留意事項

- ・「選手証」、「メンバー表」、「申し送り事項」の3点を忘れずに持ってきてください。
- ・大会要綱及び大会規定、大会細則を順守してください。
- ・10月25日(日)の泉南地区会議にて決定したことを厳守してください。
- ・各会場では、路上駐車や喫煙等、その会場責任者の指示に従ってください。
- ・ゴミは各チームで持ち帰ってください。

緊急連絡先

| | | | |
|-----|---------------|----|---------------|
| 杉原 | 080-3808-9295 | 原 | 090-9860-2448 |
| 長谷川 | 090-3355-9399 | 坂田 | 080-5368-6952 |

第22回 大阪小学生サッカー大会(U-11) 泉南地区予選 予選リーグ

【予選リーグ】 10月31日～12月27日

- ・同点の場合はコイントス
- ・勝ち点、直接対決、得失点、総得点、抽選の順で順位を決定

A ブロック ブロック長

| | 阪南FC | 大木JSC | HEAT.FC | 城内SSC | 勝点 | 得点 | 失点 | 差 | 順位 |
|---------|------|-------|---------|-------|----|----|----|---|----|
| 阪南FC | - | - | - | - | | | | | |
| 大木JSC | - | - | - | - | | | | | |
| HEAT.FC | - | - | - | - | | | | | |
| 城内SSC | - | - | - | - | | | | | |

B ブロック

| | NAGASAKA FC | ダイヤモンド大阪 | SW泉州FC | FC岸和田 | 勝点 | 得点 | 失点 | 差 | 順位 |
|-------------|-------------|----------|--------|-------|----|----|----|---|----|
| NAGASAKA FC | - | - | - | - | | | | | |
| ダイヤモンド大阪 | - | - | - | - | | | | | |
| SW泉州FC | - | - | - | - | | | | | |
| FC岸和田 | - | - | - | - | | | | | |

C ブロック

| | ゼッセル熊取FC | 久米田FC八木 | アゼリアFC | コスモSC泉南 | 勝点 | 得点 | 失点 | 差 | 順位 |
|----------|----------|---------|--------|---------|----|----|----|---|----|
| ゼッセル熊取FC | - | - | - | - | | | | | |
| 久米田FC八木 | - | - | - | - | | | | | |
| アゼリアFC | - | - | - | - | | | | | |
| コスモSC泉南 | - | - | - | - | | | | | |

D ブロック

| | FCマトリックス | 大宮JSC | 貝塚JSC | 岬JFC | 勝点 | 得点 | 失点 | 差 | 順位 |
|----------|----------|-------|-------|------|----|----|----|---|----|
| FCマトリックス | - | - | - | - | | | | | |
| 大宮JSC | - | - | - | - | | | | | |
| 貝塚JSC | - | - | - | - | | | | | |
| 岬JFC | - | - | - | - | | | | | |

E ブロック

| | 末広FC | ジョイナス 1st | VALENTE FC | 北中FC | 勝点 | 得点 | 失点 | 差 | 順位 |
|------------|------|-----------|------------|------|----|----|----|---|----|
| 末広FC | - | - | - | - | | | | | |
| ジョイナス 1st | - | - | - | - | | | | | |
| VALENTE FC | - | - | - | - | | | | | |
| 北中FC | - | - | - | - | | | | | |

F ブロック

| | ジョイナス 2nd | 阪南ウイングス | 泉佐野JFC | 勝点 | 得点 | 失点 | 差 | 順位 |
|-----------|-----------|---------|--------|----|----|----|---|----|
| ジョイナス 2nd | - | - | - | | | | | |
| 阪南ウイングス | - | - | - | | | | | |
| 泉佐野JFC | - | - | - | | | | | |

※EブロックとFブロックは合わせて運営を行ってください。

■結果速報サイト

- ・入力方法等については、後日ブロック長あてに送付させていただきます。

第22回 大阪小学生サッカー大会(U-11) 泉南地区予選 2位グループからの進出

【2位グループからの進出】 1月9日

- ・各予選リーグ2位通過の6チームを2ブロックに分け順位を決定する
- ・各ブロック上位1チームが代表決定トーナメントに進出する
- ・同点の場合はコイントス
- ・勝ち点、直接対決、得失点、総得点、抽選の順で順位を決定

a ブロック

| | A2位 | B2位 | C2位 | 勝点 | 得点 | 失点 | 差 | 順位 |
|-----|-----|-----|-----|----|----|----|---|----|
| A2位 | | - | - | | | | | |
| B2位 | - | | - | | | | | |
| C2位 | - | - | | | | | | |

b ブロック

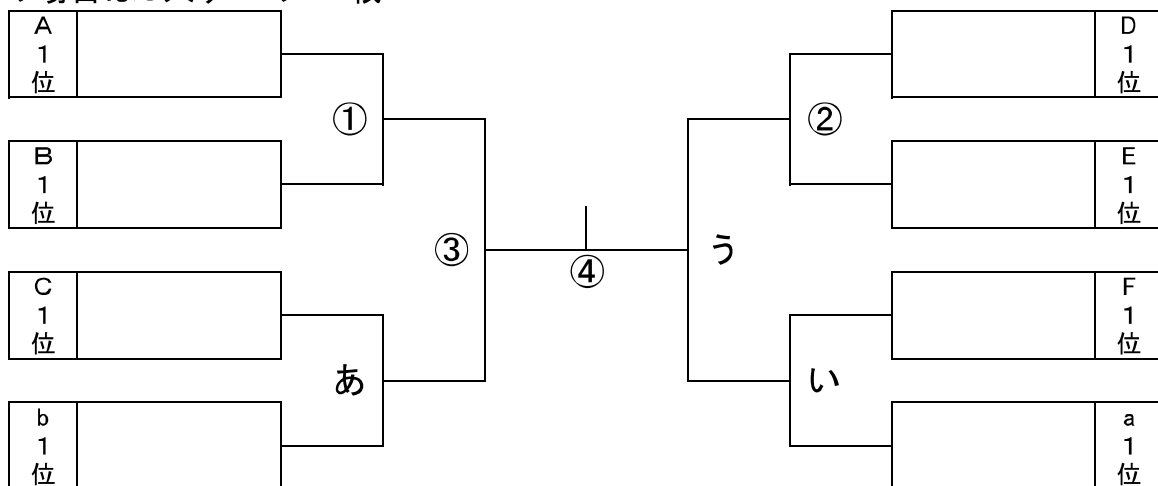
| | D2位 | E2位 | F2位 | 勝点 | 得点 | 失点 | 差 | 順位 |
|-----|-----|-----|-----|----|----|----|---|----|
| D2位 | | - | - | | | | | |
| E2位 | - | | - | | | | | |
| F2位 | - | - | | | | | | |

| 日程 | | | 会場 | 番号 | 時間 | 対戦 | | | 主審・4審 | 副審 | |
|----|---|---|----------------|----|----|----|-----|---|-------|-----|-----|
| 1 | 9 | 土 | 浜工業公園 球技広場2 | A | ① | | A2位 | - | B2位 | E2位 | D2位 |
| | | | | | ② | | D2位 | - | E2位 | A2位 | B2位 |
| | | | | | ③ | | A2位 | - | C2位 | F2位 | E2位 |
| | | | | | ④ | | D2位 | - | F2位 | C2位 | A2位 |
| | | | | | ⑤ | | B2位 | - | C2位 | D2位 | F2位 |
| | | | | | ⑥ | | E2位 | - | F2位 | B2位 | C2位 |

第22回 大阪小学生サッカー大会(U-11) 泉南地区予選 代表決定トーナメント

【代表決定トーナメント】 1月16日、17日(場所未定)

- ・同点の場合は3人ずつのPK戦



| 日程 | | | 会場 | 番号 | 時間 | 対戦 | | | 主審・4審 | 副審 | |
|----|----|---|----|----|----|----|--|---|-------|----|--|
| 1 | 16 | 土 | | A | ① | | | - | | | |
| | | | | | ② | | | - | | | |
| | | | | | あ | | | - | | | |
| | | | | | い | | | - | | | |
| 1 | 17 | 日 | | A | ③ | | | - | | | |
| | | | | | ④ | | | - | | | |
| | | | | | う | | | - | | | |
| | | | | | | | | - | | | |