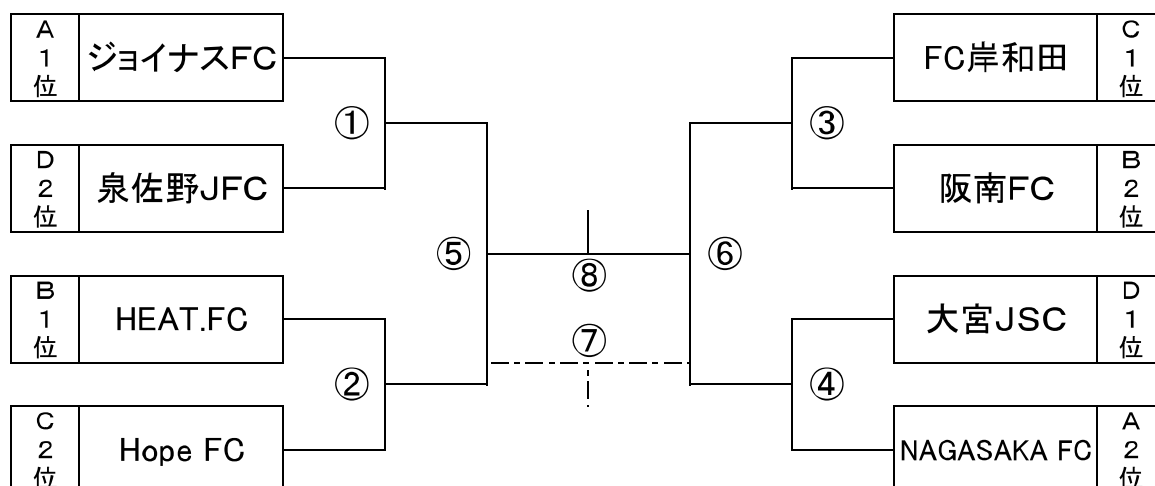


第24回 大阪小学生サッカー大会(U-11) 泉南地区予選 代表決定トーナメント

【代表決定トーナメント】 1月13日、20日

・同点の場合は3人ずつのPK戦



日程			会場	番号	時間	対戦			主審・4審	副審
1	13	土	J-GREEN堺 S13	①	12:40	ジョイナスFC	-	泉佐野JFC	FC岸和田	阪南FC
				②	13:30	HEAT.FC	-	Hope FC	ジョイナスFC	泉佐野JFC
				③	14:20	FC岸和田	-	阪南FC	HEAT.FC	Hope FC
				④	15:10	大宮JSC	-	NAGASAKA FC	阪南FC	FC岸和田
1	20	土	J-GREEN堺 S13	15分間 アップ会場						
				⑤	12:15	①勝	-	②勝	本部	⑥の両方
				15分間 アップ会場						
				⑥	13:20	③勝	-	④勝	本部	⑤の両方
				20分 休憩						
				⑦	14:30	⑤負	-	⑥負	本部	⑧の両方
⑧	15:20	⑤勝	-	⑥勝	本部	⑦の両方				