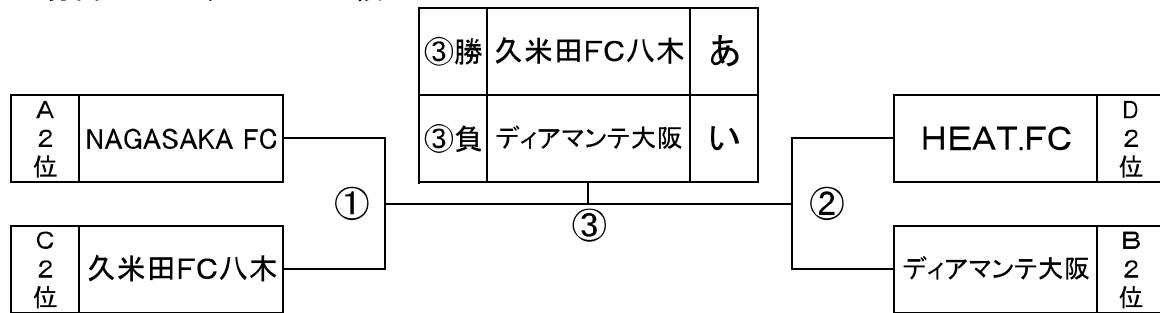


第23回 大阪小学生サッカー大会(U-11) 泉南地区予選 2位グループからの進出

【2位グループからの進出】 1月7日

- ・A、B、C、Dブロック2位通過の4チームにてトーナメントを行う
- ・上位2チームが代表決定トーナメントに進出する
- ・同点の場合は3人ずつのPK戦

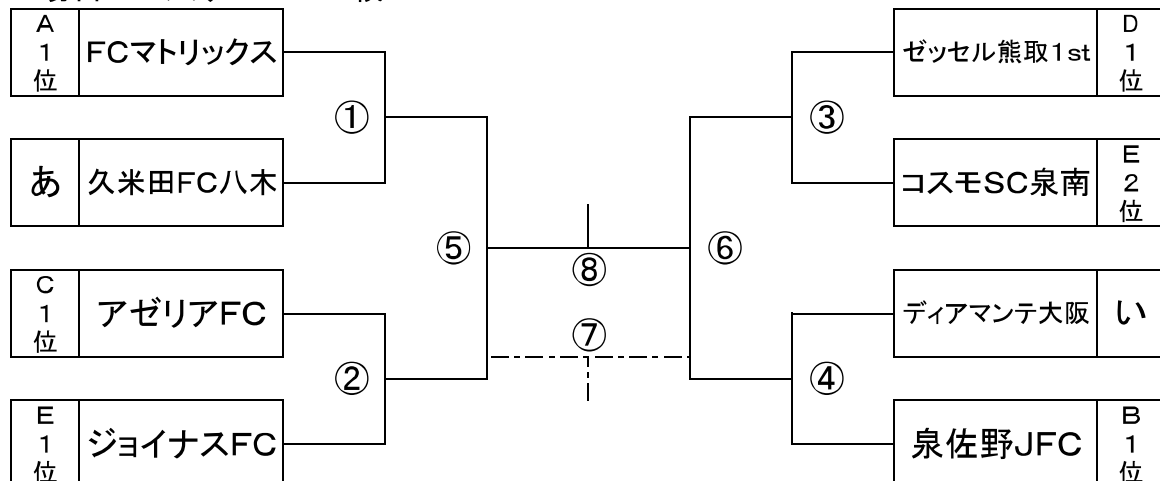


日程	会場	番号	時間	対戦	主審・4審	副審
1	和歌山側 浜工業公園 球技広場2	①	10:30	NAGASAKA FC - 久米田FC八木	HEAT.FC	ダイヤモンド大阪
		②	11:20	HEAT.FC - 久米田FC八木	NAGASAKA FC	久米田FC八木
		③	12:40	①勝 - ②勝	①負	②負

第23回 大阪小学生サッカー大会(U-11) 泉南地区予選 代表決定トーナメント

【代表決定トーナメント】 1月14日、15日

- ・同点の場合は3人ずつのPK戦



日程	会場	番号	時間	対戦	主審・4審	副審
1	山側 いづみ スポーツ ヴィレッジ	①	10:00	FCマトリックス - 久米田FC八木	ゼッセル熊取1st	コスモSC泉南
		②	10:50	アゼリアFC - ジョイナスFC	FCマトリックス	久米田FC八木
		③	11:40	ゼッセル熊取1st - コスモSC泉南	アゼリアFC	ジョイナスFC
		④	12:30	ダイヤモンド大阪 - 泉佐野JFC	コスモSC泉南	ゼッセル熊取1st
1	山側 いづみ スポーツ ヴィレッジ	⑤	13:10	①勝 - ②勝	本部	⑥の両方
		⑥	14:00	③勝 - ④勝	本部	⑤の両方
		⑦	15:10	⑤負 - ⑥負	本部	⑧の両方
		⑧	16:00	⑤勝 - ⑥勝	本部	⑦の両方

【いづみスポーツヴィレッジ使用料について】

■小学生大会8試合、チビリン3試合にて使用するため、使用料を試合数で按分する。

・14日(9時~17時) 32,000円 ・15日(13時~17時) 16,000円

◎使用料計...48,000円 ◎協会負担分...1試合1,000円×11試合=11,000円

◎1試合あたり...48,000円-11,000=37,000円÷11試合=3,360円(端数は役員費で補充)

★小学生大会ベスト8チーム負担額...3,360円×8試合=26,880円÷8チーム=3,360円

★チビリンベスト4チーム負担額...3,360円×3試合=10,080円÷4チーム=2,520円